

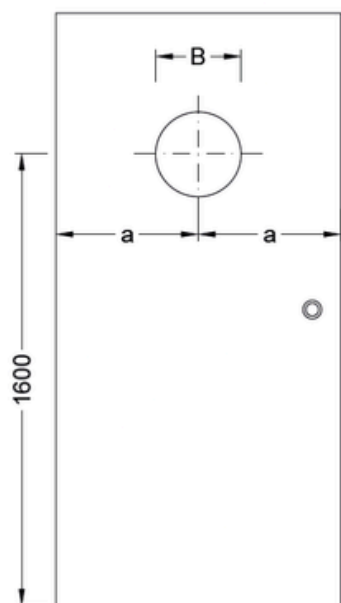
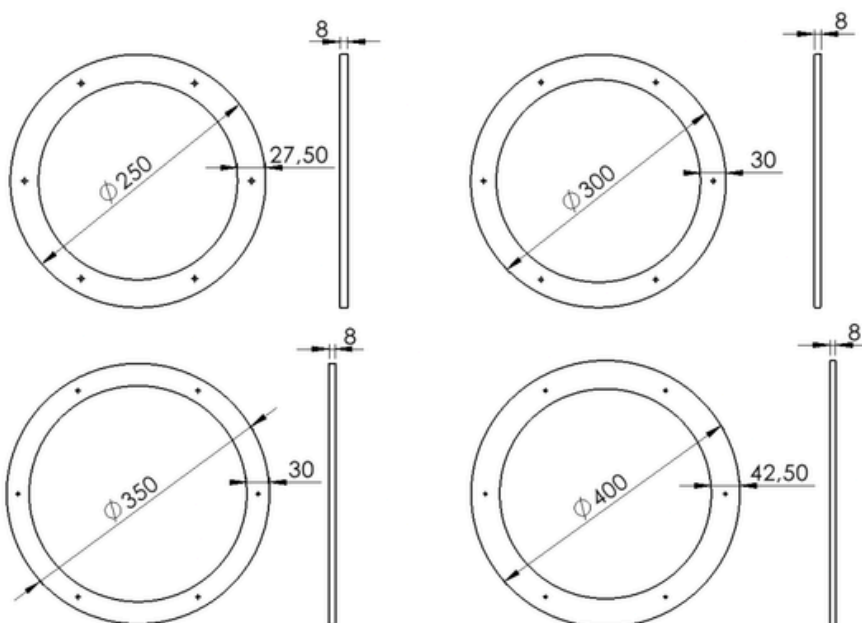


# Instructions de montage des hublots B 5000



## Hublot design B 5000

- qualité d'exécution parfaite
- extrêmement plat
- monté directement sur le vantail de porte, installation facile
- vis visibles d'un côté
- un anneau métallique en acier inoxydable brossé
- un remplissage de verre VSG
- des tailles différentes



## Instructions d'installation:

1. **Installation d'un côté sans découpe!**
2. Les dimensions d'installation se trouvent dans le tableau en fonction du diamètre du hublot.

D (mm)	d (mm)	Verre clair	Verre mat
250	190	0180 - 0180	0180 - 0190
300	235	0180 - 0181	0180 - 0191
350	285	0180 - 0182	0180 - 0192
400	310	0180 - 0183	0180 - 0193

D – Hublot de diamètre [mm]  
d – Verre de diamètre [mm]

## **PRUDENCE!!!**

Vissez les vis à la main et **NON** avec un tournevis électrique sans fil



INSTRUCTIONS VIDÉO